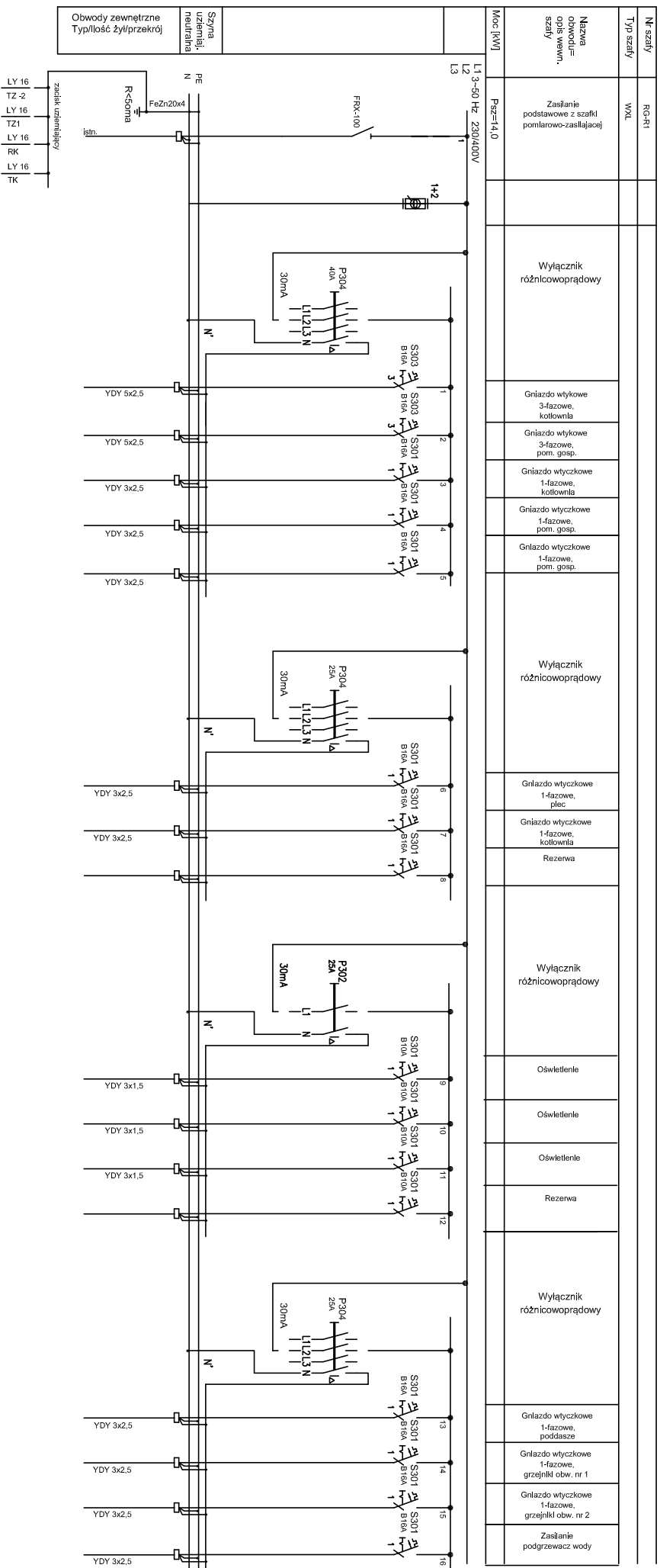
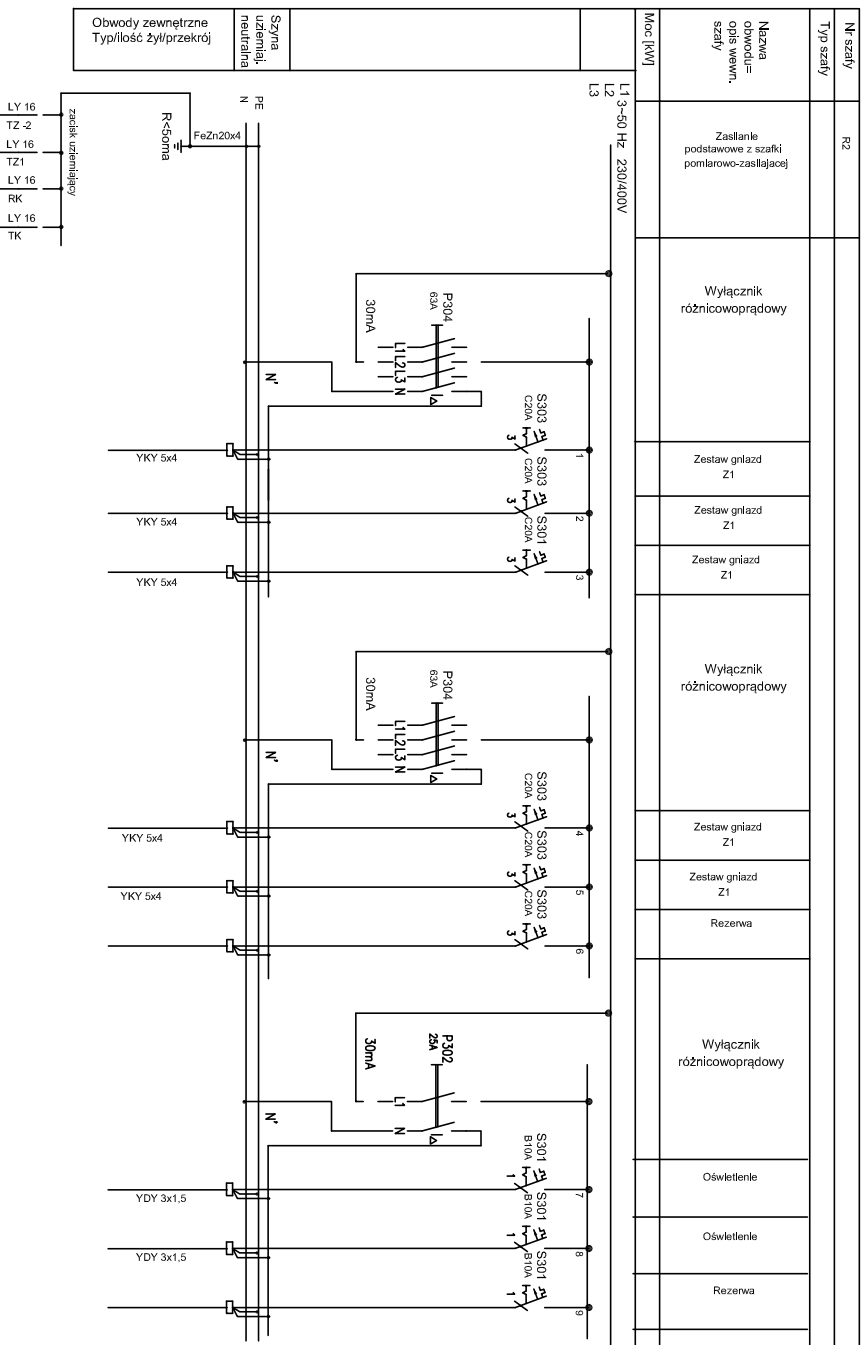


Rozdzielnica główna 0.4kV -R1



Rozbudowa rozdzielni 0.4kV w budynku do którego dobudowywana jest wiatla



**UWAGA! WSZYSTKIE WYMIARY SPRAWDZIĆ NA BUDOWIE.
W PRZYPADKU WYSTĄPIENIA JAKICHKOLWIEK NIEZGODNOŚCI
NALEŻY POINFORMOWAĆ PROJEKTANTA**

| | | | |
|---|--|---|--|
| JEDNOSTKA PROJEKTOWA | | BRANŻA | |
| R+ GRUPA PROJEKTOWA | | PROJEKTANT | |
| RADOSŁAW ZAJĄC ul. Bardowskiego 3/3; 56-302 Wąlbzyc | | mgr inż. Marcin Bernacki | |
| INWESTOR | | SPR. ELEKT. | |
| AKADEMIA SZTUK PIĘKNYCH im. Eugeniusza Gepperta we Wrocławiu pl. Polski 3/4; 50-156 Wrocław | | mgr inż. Mirosław Ruszel | |
| TYTUŁ PROJEKTU | | ADRES | |
| PROJEKT PRZEBUDOWY BUDYNKU GOSP. I WIATY DREWNIANEJ W LUBORADOWIE | | dz. nr 48/2, obręb Luboradów gmina Krośnice | |
| TYTUŁ RYSUNKU | | SKALA | |
| SCHEMAT ZASILANIA | | BRANŻA ELEKTR. | |
| REWIZJA 01 | | ETAPEM K | |
| NR RYSUNKU E04 | | DATA 01.2020 | |